



# ИНСТРУКЦИИ ПО УСТАНОВКЕ ДЛЯ ТИПА КАБЕЛЬНОЙ МУФТЫ РХРС-REX

КАБЕЛЬНЫЕ ВВОДЫ БАРЬЕРНОГО ТИПА С ОПЛЕТКОЙ ДЛЯ ИСПОЛЬЗОВАНИЯ ВО ВЗРЫВООПАСНЫХ АТМОСФЕРАХ, НЕБРОНИРОВАННЫЙ КАБЕЛЬ ИЛИ ОТДЕЛЬНЫЕ ЖИЛЫ, РАЗМЕЩЕННЫЕ В КАБЕЛЕПРОВОДЕ

<b>ТЕХНИЧЕСКИЕ ДАННЫЕ</b>	
ТИП КАБЕЛЬНОЙ МУФТЫ	: РХРС-REX
ЗАЩИТА ОТ ПРОНИКНОВЕНИЯ ПОСТОРОННИХ ЧАСТИЦ	: IP66
СИСТЕМА УПРАВЛЕНИЯ ТЕХНОЛОГИЧЕСКИМ ПРОЦЕССОМ	: ISO 9001
	: ISO/IEC 80079-34:2011

<b>взрывное классификация атмосфера</b>	
Сертификат взрывозащиты ATEX	: CML 18ATEX1325X, CML 18ATEX4317X
Код защиты	: Ⓜ II 2G 1D Ex db IIC Gb / Ex eb IIC Gb / Ex ta IIIC Da
Сертификат IECEx	: IECEx CML 18.0182X
Код защиты	: Ex db IIC Gb / Ex eb IIC Gb / Ex ta IIIC Da

- ИНСТРУКЦИИ ПО УСТАНОВКЕ**
- Установка осуществляется компетентным персоналом с помощью необходимых инструментов. Для затягивания необходимо использовать гаечный ключ. Перед монтажом тщательно изучите инструкции.
  - Стык между кабельным вводом и его корпусом/воздухом для кабеля требует дополнительного уплотнения для обеспечения защиты от проникновения загрязнения (IP) выше стандарта IP54. Минимальная степень защиты для взрывоопасных газовых сред — IP54, для взрывоопасных пылевых сред — IP6X. Цилиндрические резьбы (и конусные резьбы, если используется безрезьбовой вход) требуют установки уплотняющей шайбы или неразъемного торцевого уплотнительного кольца CMP для обеспечения уровневой защиты IP66, 67 и 68 (если требуется). Специалисты по монтажу обязаны проверить, обеспечивается ли защита класса IP на стыке.  
Примечание. При установке в резьбовое отверстие все конусные резьбы по умолчанию будут иметь класс защиты от внешних воздействий IP68.
  - Кольцо заземления CMP следует использовать в случае, когда необходимо обеспечить заземляющее соединение. Кольца заземления CMP прошли испытания в независимой лаборатории на соответствие категории В (Category B) в соответствии со стандартом IEC 62444 (в стандарте IEC 60079-0 классы защиты не перечислены). Классы перечислены в соответствующей таблице. Кольца заземления CMP надеваются на кабельный ввод или на входную резьбу для арматуры изнутри/снаружи корпуса, после чего их необходимо зафиксировать контргайкой (при установке изнутри). Метрические входные резьбы соответствуют стандартам ISO 965-1 и ISO 965-3 и имеют допуск в соответствии с требованиями стандарта IEC 60079-1:2014. Стандартный шаг метрической резьбы CMP составляет 1,5 для резьбы до M75 и 2 мм для резьбы M90 и больше. Нестандартные величины шага резьбы 0,7-2 мм доступны для всей продукции по запросу. Информацию о других типах резьбы см. в сертификате. Резьбы NPT соответствуют калибрам стандарта ASME B1.20.1-2013 (Cl 3.2 для наружных резьб). Информацию о других типах резьбы см. в сертификате IECEx.  
Метрические входные резьбы соответствуют стандартам ISO 965-1 и ISO 965-3 и имеют допуск в соответствии с требованиями стандарта IEC 60079-1:2014. Стандартный шаг метрической резьбы CMP составляет 1,5 для резьбы до M75 и 2 мм для резьбы M90 и больше. Нестандартные величины шага резьбы 0,7-2 мм доступны для всей продукции по запросу. Информацию о других типах резьбы см. в сертификате. Резьбы NPT соответствуют калибрам стандарта ASME B1.20.1-2013 (Cl 3.2 для наружных резьб). Информацию о других типах резьбы см. в сертификате IECEx.
  - Корпус должен быть достаточно прочным, чтобы выдержать нагрузку кабеля и кабельного ввода в сборе. Поверхность корпуса должна быть гладкой и ровной для обеспечения герметичности при установке уплотнительного кольца или уплотняющей шайбы входной резьбы. Стенки корпуса должны быть достаточно прочными, чтобы выдержать нагрузку кабеля и кабельного ввода в сборе. Входные точки корпуса должны быть перпендикулярными. Все углы штамповочного уклона при отливке/формовании должны иметь тисоое перпендикулярное пятно контакта, механически обработанное, чтобы обеспечить герметичность при установке уплотнительного кольца или уплотняющей шайбы входной резьбы.
  - При использовании кабельного ввода со сквозным отверстием компания CMP Products рекомендует, чтобы это отверстие имело круглое поперечное сечение без заусенцев и диаметр, который не превышает наружный диаметр резьбы более чем на 0,7 мм. Для фиксации данного изделия следует использовать подходящие контргайки производства компании CMP Products. Информацию о контргайках см. в каталоге продукции CMP Products.
  - Кабельные вводы не оснащаются обслуживаемыми компонентами, вследствие чего не предназначены для ремонта.

**СПЕЦИАЛЬНЫЕ УСЛОВИЯ ДЛЯ БЕЗОПАСНОГО ИСПОЛЬЗОВАНИЯ**

- В случае использования гибкого кабелепровода его следует тщательно зафиксировать во избежание перекручивания и натяжения.

CMP Products Limited на свое ответственность заявляет, что оборудование, указанное в данном документе, соответствует требованиям Директивы ATEX 2014/34 / EU и следующих стандартов : EN 60079-0: 2018; EN 60079-1: 2014; EN 60079-7: 2015; EN 60079-15: 2015+A1:2016; EN 60079-31: 2014; EN 62444: 2013; BS 6121: 1989

*David Willcock*  
 David Willcock - инженер по сертификации (уполномоченный человек)  
 CMP Products Limited, Cramlington, NE23 1WH, UK  
 15 апрель 2019 г.  
 Notified Body: CML B.V, Hoogoorddreef 15, Amsterdam, 1101 BA, The Netherlands  
**CE 2776**

Размер кольца заземления CMP	Значения тока короткого замыкания (kA) для случая симметричного короткого замыкания длительностью 1 секунда
20	3.06
25	4.06
32	5.40
40	7.20
50	10.40
63	10.40
75	10.40



<b>ТЕХНИЧЕСКИЕ ДАННЫЕ</b>	
ТИП КАБЕЛЬНОЙ МУФТЫ	: РХРС-REX
ЗАЩИТА ОТ ПРОНИКНОВЕНИЯ ПОСТОРОННИХ ЧАСТИЦ	: IP66
СИСТЕМА УПРАВЛЕНИЯ ТЕХНОЛОГИЧЕСКИМ ПРОЦЕССОМ	: ISO 9001
	: ISO/IEC 80079-34:2011

<b>КЛАССИФИКАЦИЯ ОПАСНЫХ ЗОН</b>	
НОМЕР СЕРТИФИКАЦИИ	: № TC RU C-GB-AA87.B.00487
КОД СЕРТИФИКАЦИИ	: Ⓜ I Ex d IIC Gb X, I Ex e IIC Gb X, 2 Ex nR IIC Gc X, Ex ta IIIC Da X

- ИНСТРУКЦИИ ПО УСТАНОВКЕ**
- Установка осуществляется компетентным персоналом с помощью необходимых инструментов. Для затяжки следует использовать гаечные ключи. Перед монтажом тщательно изучите инструкции.

- ОСОБЫЕ УСЛОВИЯ БЕЗОПАСНОГО ИСПОЛЬЗОВАНИЯ**
- В случае использования гибкого кабелепровода его следует тщательно зафиксировать во избежание перекручивания и натяжения.

При условии, что кабельные вводы установлены правильно, согласно инструкции по установке компании CMP, и находятся в благоприятных условиях, то кабельные вводы компании CMP имеют срок службы, по крайней мере 20 лет.



**ПРИНАДЛЕЖНОСТИ**  
 CMP Products предоставляет следующие дополнительные приспособления, которые облегчают процесс установки, уплотнения и заземления:  
 Контргайка | Хомут заземления | Зубчатая шайба | Уплотнительная шайба для входа с резьбой (I.P.) Уплотнительная шайба | Наружный обод \*

Размер кабельной муфты	Доступная резьба входной части					Число жил	Стандартный резьба Подключение	Диаметр при измерении жил	Макс. диаметр при с учетом защитной оболочки	Общий диаметр кабеля	Поверхность	Диаметр	Длина выступа	Справочная информация для заказа (Латунь, метрическая)			Номер защитной оболочки из ПВХ	Вес кабельной муфты (кг)
	Стандарт		Опция											Размер	Типа	Заказ		
	Метрическая	длина резьбы метрической резьбы	NPT	длина резьбы NPT	NPT													
20	M20	15.0	1/2"	19.9	3/4"	21	M20	12.6	12.9	13.9	30.0	33.0	45.9	20	PXRCREX	1RU	PVC06	0.170
25	M25	15.0	3/4"	20.2	1"	30	M25	17.5	17.9	19.9	41.0	45.1	53.6	25	PXRCREX	1RU	PVC09	0.330
32	M32	15.0	1"	25.0	1 1/4"	50	M32	23.6	23.9	26.2	41.0	45.1	51.8	32	PXRCREX	1RU	PVC10	0.320
40	M40	15.0	1 1/4"	25.6	1 1/2"	59	M40	30.0	30.3	32.3	50.0	55.0	48.6	40	PXRCREX	1RU	PVC13	0.420
50S	M50	15.0	1 1/2"	26.1	2"	89	M50	36.6	36.9	38.9	55.0	60.5	59.1	50S	PXRCREX	1RU	PVC15	0.570
50	M50	15.0	2"	26.9	2 1/2"	115	M50	41.0	41.3	44.2	60.0	66.0	64.0	50	PXRCREX	1RU	PVC18	0.610
63S	M63	15.0	2"	26.9	2 1/2"	115	M63	47.9	48.4	50.0	70.1	77.1	62.6	63S	PXRCREX	1RU	PVC21	0.940
63	M63	15.0	2 1/2"	39.9	3"	115	M63	53.7	54.0	56.0	75.0	82.5	64.6	63	PXRCREX	1RU	PVC23	0.890
75S	M75	15.0	2 1/2"	39.9	3"	140	M75	59.9	60.2	62.4	84.0	92.4	71.7	75S	PXRCREX	1RU	PVC27	1.290
75	M75	15.0	3"	41.5	3 1/2"	140	M75	64.3	64.2	68.1	85.0	93.5	71.2	75	PXRCREX	1RU	PVC27	1.160
90	M90	24.0	3 1/2"	42.8	4"	140	M90	75.3	75.6	80.1	108.0	118.8	87.3	90	PXRCREX	1RU	PVC31	2.630

F1415RU		
причина пересмотра	номер ревизии	Дата проверки
IFS	11	07/19
ATEX / IECEx	9	04/19

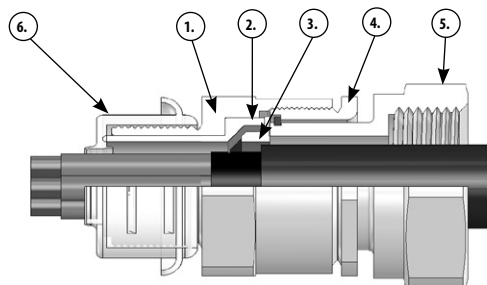


Glasshouse Street • St. Peters • Newcastle upon Tyne • NE6 1BS  
 Тел.: +44 191 265 7411 • Факс: +44 1670 715 464  
 Эл. почта: customerservices@cmp-products.co.uk • Веб-сайт: www.cmp-products.com/ru

# ИНСТРУКЦИИ ПО УСТАНОВКЕ КАБЕЛЬНЫХ МУФТ СМР ТИПА РХРС-REX

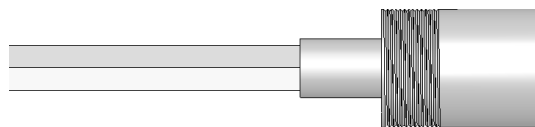
## КОМПОНЕНТЫ КАБЕЛЬНЫХ МУФТ - Все необходимые манипуляции по разборке кабельной муфты приведены ниже

1. Входная часть
2. Патрубок и композитная прокладка
3. Шайба
4. Гайка
5. Перегонный штуцер
6. Резьбовой экран



## ПЕРЕД НАЧАЛОМ УСТАНОВКИ ВНИМАТЕЛЬНО ОЗНАКОМЬТЕСЬ СО ВСЕМИ ИНСТРУКЦИЯМИ

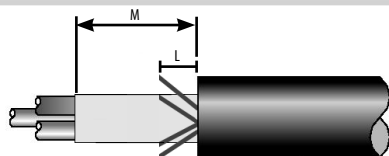
1. Подготовить кабель (если используется) посредством схода внешней оболочки с жил так, чтобы они располагались внутри патрубка по завершении сборки.



2. При использовании кабеля в процессе установки снять подушку или набивку с жил кабеля.

Если жилы кабеля оснащены провололочной оплеткой, ее следует распутать и скрутить так, чтобы она образовывала одну жилу.

Если кабель оснащен отдельным или внешним экраном из фольги, фольгу следует полностью удалить, а дренажную жилу(ы) пропустить через изоляционный патрубок. ПРИМЕЧАНИЕ: Для обеспечения герметизации дренажную жилу следует вытянуть на расстояние 5 мм от композитной прокладки (таким образом композитная прокладка приклеится к компонентам дренажной жилы). При наличии термоусадочной трубки ее следует установить на дренажную жилу.



КАБЕЛЬ РАЗМЕР КАБЕЛЯ	205/16, 205, 20	255, 25, 32, 40	505, 50, 635, 63	755, 75, 90
ДЛИНА ЗОНЫ ОГОЛЕННОГО КАБЕЛЯ «L»	12 мм (0,472")	15 мм (0,591")	18 мм (0,709")	20 мм (0,787")
ДИАМЕТР ПОДУШКИ «M»	35	40	42	50

Концы кабельных жил НЕОБХОДИМО обмотать изоляционным материалом во избежание повреждения композитной прокладки при установке кабеля.

Если в процессе установки используются только жилы (без оболочки кабеля), их также следует обернуть изоляционной лентой в тех местах, где они будут соприкасаться с композитной прокладкой.

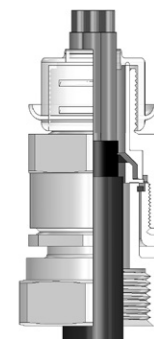
В качестве ориентира использовать длину муфты при нанесении изоляционной ленты, как указано выше (ориентировочная длина «L»).



3. Пропустить кабель/жилы через муфту так, чтобы оболочка кабеля/лента вокруг жил (если кабель не используется) проходила через композитную прокладку.  
(Использовать ориентировочную длину «L» для определения глубины вставки кабеля в муфту).

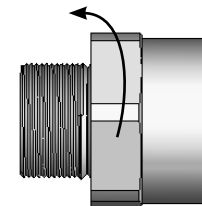
Закрепить элемент ввода на перегонном штуцере (5) затянув гайку (4).

Установить резьбовой экран (6) и удерживать узел в вертикальном положении.

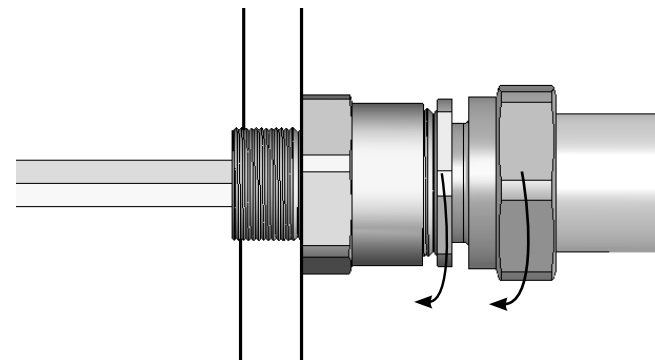


5. Информацию о заполнении патрубка соединителя соответствующим количеством изоляционного материала см. в инструкции по заполнению изоляционным материалом RapidEx. Данный композитный материал запрещается смешивать или наносить на поверхности при температуре ниже 5° C (40° F). Если температура окружающей среды ниже 5° C (40° F), выполнить инструкции СМР TDS 613 перед продолжением. (Представлены на сайте СМР)

6. После того, как композитный материал затвердеет, снять резьбовой экран (6) и ослабить гайку (4). Установить компонент ввода (1) в оборудовании.



7. Подсоедините кабелепровод к перегонному штуцеру (5) и полностью затяните.



8. По завершении до упора затянуть гайку (4) во входной компонент (1).